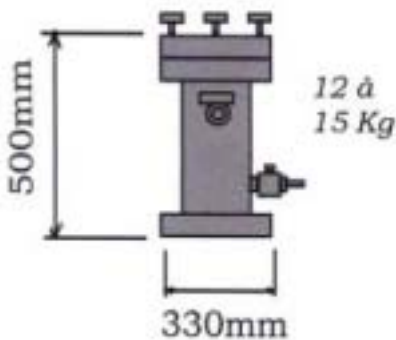
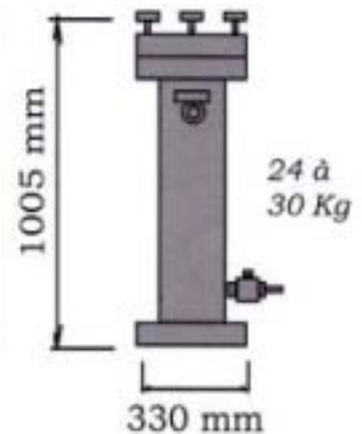


Stockeur de chlore solide 12 ou 24 Kg

La gamme de stockeur de chlore solide permet une utilisation souple et puissante des galets chlorocyanuriques :

- Utilisation souple : plus de dissolution, d'émanation de vapeur constante, facile d'entretien...
- Utilisation puissante : apports très rapide d'une grande quantité de chlore, débit réglable...

Avec un faible coût d'exploitation et un entretien rapide.



PRINCIPAUX AVANTAGES

- Une meilleure autonomie due à sa concentration de chlore.
- Un entretien simple.
- Remplissage rapide.
- Emanation journalière de chlore nul.
- Faible teneur en stabilisant des galets.
- Possibilité de mise en batterie selon le volume traité.
- Test usine d'épreuve à la pression

Référence	Désignation	Diamètre I/O
SUR0224	Stockeur de chlore en galets 24 à 30 Kg	20
SUR0208	Stockeur de chlore en galets 12 à 15 Kg	20
PAD0300	Panoplie complète avec électrovanne 300 litres/heure	20
PAD0600	Panoplie complète avec électrovanne 600 litres/heure	20
PAD1300	Panoplie complète sans électrovanne 300 litres/heure	20
PAD1600	Panoplie complète sans électrovanne 600 litres/heure	20